

セキュリティ用スピーカー

SP-02/SP-8/SP-81/CA-150



屋内(壁付・天井付)から屋外仕様まで 4タイプをラインアップ

あらゆるニーズにお答えします

屋内天井取付型、屋内壁面取付型(2機種)をラインアップしていますので、設置場所や用途に最適な機種が選択可能です。

- SP-02 : 屋内壁付型
- SP-8 : 屋内天井付型
- SP-81 : 屋内壁付型
- CA-150 : 屋外ホーン型

SP-02(屋内壁付型)

- 高音質をほこる口径77mmのコーンスピーカーを採用
- インテリアにマッチしやすいホワイトとライトブラウンのツートンカラー
- 取付けピッチは1コ用スイッチボックスに適合
- 設置工事やメンテナンスに便利なカバー、ベース分離方式
- 配線に便利な端子式
- 直接雨のかからない半屋外に設置可能

SP-8(屋内天井付型)

- セキュリティ性を重視したタンパー出力付
- ピュアホワイトのボディと丸みを帯びたデザインによりインテリアにフィット
- 取付けピッチは1コ用スイッチボックスに適合
- 設置工事やメンテナンスに便利な本体、ベース分離方式
- 配線に便利な端子式
- 直接雨のかからない半屋外に設置可能

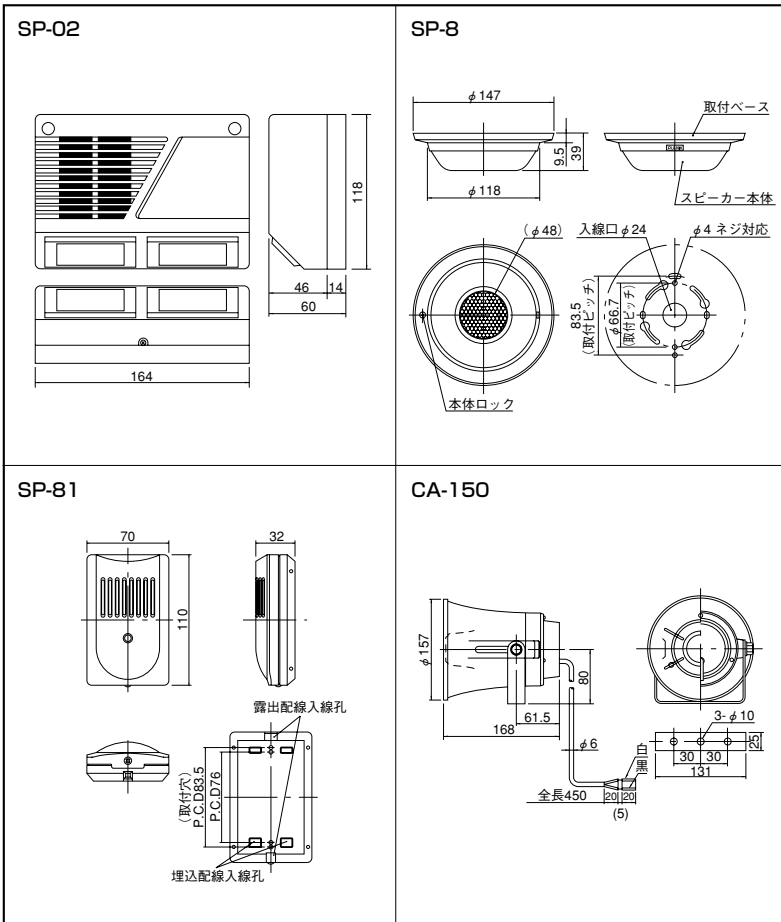
SP-81(屋内壁付型)

- セキュリティ性を重視したタンパー出力付
- 設置場所にマッチしやすいホワイト仕上げ
- 取付けピッチは1コ用スイッチボックスに適合
- 設置工事やメンテナンスに便利なカバー、ベース分離方式
- 配線に便利な端子式
- 直接雨のかからない半屋外に設置可能

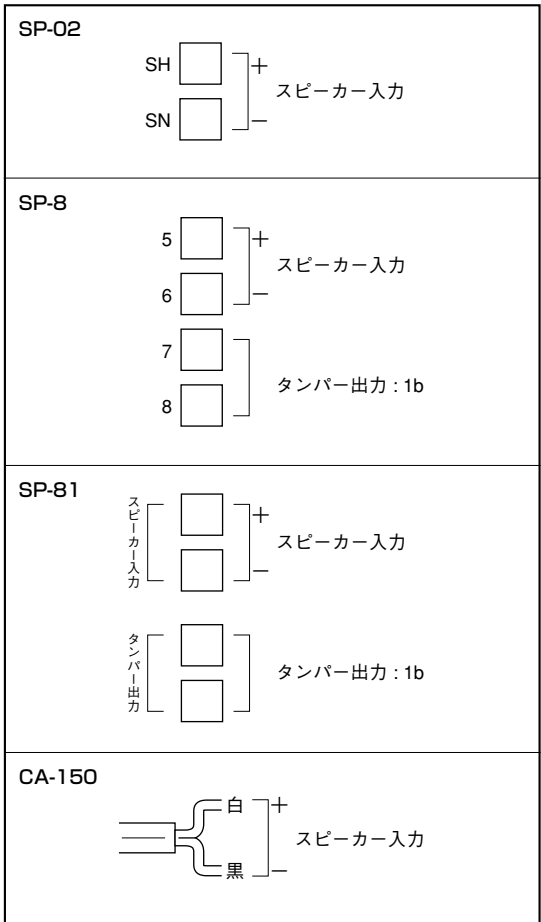
CA-150(屋外ホーン型)

- 屋外で使用可能な全天候型
- 大音量をほこるホーンスピーカーを採用
- 金属部分は全てステンレスを使用し防錆対応も充分
- 取付角度調整に便利なU字形ブラケットを付属
- 配線はリード線(450mm)付

■外形寸法図 (単位: mm)



■配線接続図



■仕様

品番	SP-02	SP-8	SP-81	CA-150
スピーカー入力	最大入力: 1.5W インピーダンス: 8Ω	最大入力: 4W インピーダンス: 8Ω	最大入力: 3W インピーダンス: 8Ω	最大入力: 5W インピーダンス: 8Ω
タンパー出力	—	無電圧接点: 1b	無電圧接点: 1b	—
設置場所	屋内・半屋外(直接雨のかからない場所)			屋外
使用可能周囲温度	0℃~+50℃	-15℃~+55℃	-10℃~+55℃	-10℃~+50℃
配線接続	端子式	端子式 (M3セルフアップ端子)	端子式	リード線式
質量	約300g	約200g	90g	1200g
外観	カバー: ABS樹脂(ホワイト) ベース: ABS樹脂(ライトブラウン)	カバー: PE樹脂 (ホワイト) ベース: ABS樹脂(ホワイト)	カバー: ABS樹脂(ホワイト) ベース: ABS樹脂(ホワイト)	レフレクター: 合成樹脂(ライトグレー) カバー: 合成樹脂(グレー)

■品質保証とアフターサービス

お客様のご要望にスピーディに対応できる品質保証体制とアフターサービス体制を整えています。

■保守点検

本商品の機能を常に正常に保つために日常点検及び定期点検を心がけてください。

■おことわり

本商品は盗難防止器・災害防止器ではありません。万一発生した盗難事故・人身事故・災害事故及び機器のご使用方法の誤り、保守点検の不備、天災地変(誘導雷サージ含む)などによる事故損害については責任を負いかねますのでご了承ください。

竹中センサグループ
TAKEX 竹中エンジニアリング株式会社

本社	〒607-8482 京都市山科区北花山大林町60-1	TEL(075)594-7211(代)	FAX(075)501-2085
札幌営業所	〒060-0061 札幌市中央区南1条西8丁目(橋本ビル)	TEL(011)281-4641(代)	FAX(011)281-4642
仙台営業所	〒980-0802 仙台市青葉区二日町16-1(二日町東急ビル)	TEL(022)268-2411(代)	FAX(022)268-2413
大宮営業所	〒330-0801 大宮市土手町2-12-3(土手ビル)	TEL(048)641-9630(代)	FAX(048)641-9825
千葉営業所	〒260-0016 千葉市中央区栄町35-14(三井生命千葉ビル)	TEL(043)202-2551(代)	FAX(043)202-2552
東京営業所	〒113-0033 東京都文京区本郷1-11-14(小倉ビル)	TEL(03)5805-8081(代)	FAX(03)5805-8082
横浜営業所	〒220-0072 横浜市西区浅間町1-7-6(小金井第一ビル)	TEL(045)411-0270(代)	FAX(045)411-0290
名古屋営業所	〒464-0075 名古屋市中区錦区山3-12-14(豊島不動産ビル)	TEL(052)731-7227(代)	FAX(052)731-7225
金沢営業所	〒920-0853 金沢市本町2-7-1(越田ビル)	TEL(076)234-7201(代)	FAX(076)234-2401
京都営業所	〒607-8482 京都市山科区北花山大林町60-1	TEL(075)593-3171(代)	FAX(075)591-5422
大阪営業所	〒530-0044 大阪府北区東天満1-9-10(山松興産東天満ビル)	TEL(06) 881-2045(代)	FAX(06) 881-2088
広島営業所	〒730-0017 広島市中区鉄砲町5-21(協栄生命ビル)	TEL(082)223-1138(代)	FAX(082)211-1180
高松営業所	〒760-0007 高松市中央町1-2-6(藤沢ビル)	TEL(087)861-6633(代)	FAX(087)861-6608
福岡営業所	〒812-0013 福岡市博多区博多駅東1-1-33(はかた近代ビル)	TEL(092)471-6245(代)	FAX(092)481-1362
熊本営業所	〒862-0954 熊本市神水1丁目8-8 (AGビル)	TEL(096)387-3911(代)	FAX(096)387-3884
U.S. (California)	PULNIX SENSORS INC.	TEL 408-747-0100	FAX 408-734-1100
U.K. (London)	PULNIX EUROPE LTD.	TEL 01256-475555	FAX 01256-466288

●仕様など予告なく変更する場合がありますのでご了承ください。

●このカタログの記載内容は'98年3月現在のものです。

※このカタログについてのお問い合わせは、販売店もしくは、当社にご相談ください。

■販売店名