

天吊用ブラケット

定 格

設置条件：屋内／屋外

材質：天井取付部とハウジング取付用台座部はアルミ押出成形

最大搭載荷重：10kg

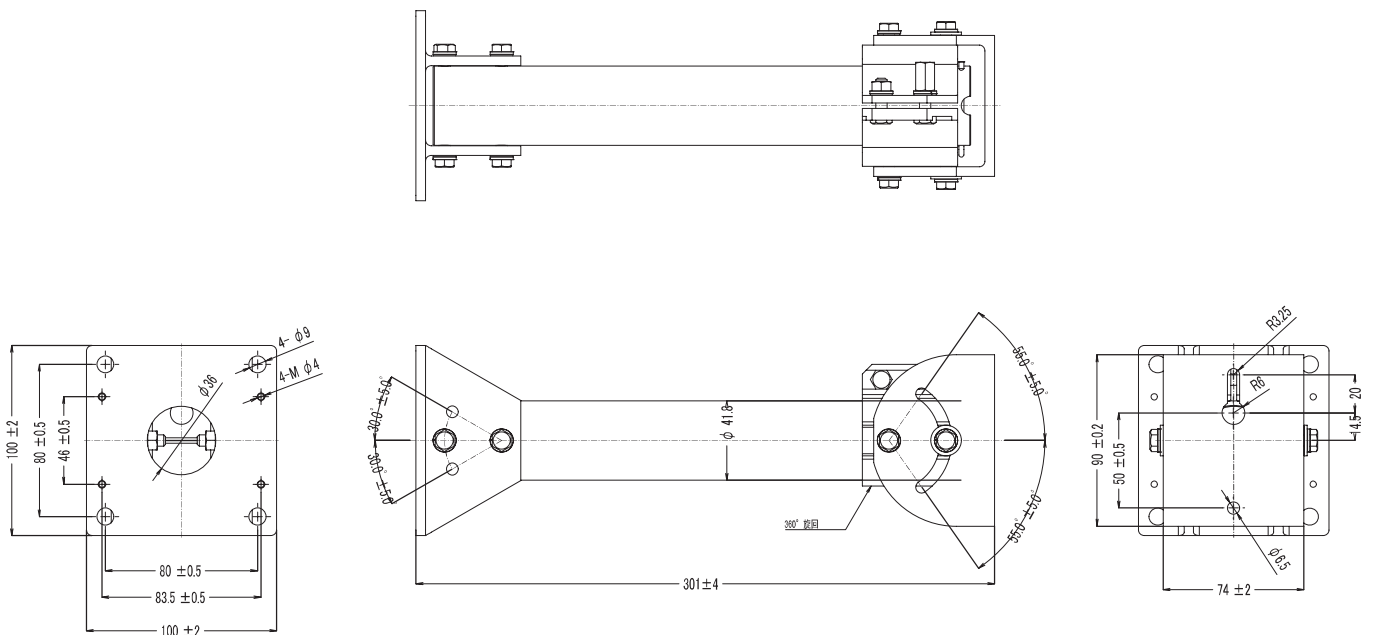
重量：0.9kg

塗装色：ベージュ

構成：本体、六角ボルト（M6×16）×2

対応ハウジング：VCHO-15S / VCHO-15SDHF

外形寸法図



unit : mm

発行	製品型番	整理番号
防犯カメラ 販売工事センター	PTP-300	FB01-1109