

集音マイク SMT-1/SMT-2/SM-100 平衡トランスユニット TU-600

設置場所の音声や異常音を 離れたところから モニターできる集音マイク



SMT-1 (屋内天井取付型) / SMT-2 (屋内壁面取付型)

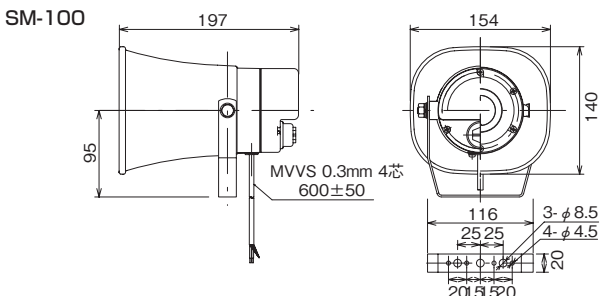
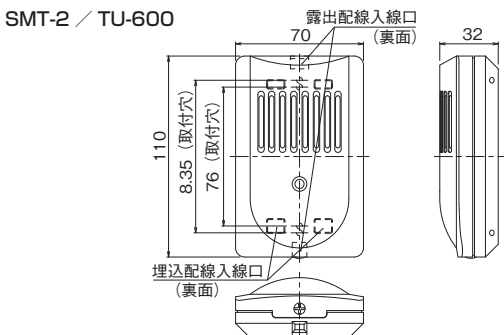
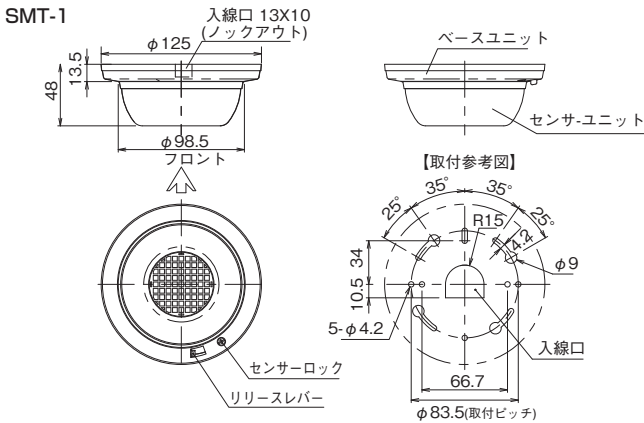
- 平衡／不平衡の出力切替式。平衡出力により約100mの長距離配線が可能となります。(入力側に平衡トランスユニット【TU-600】が必要な場合があります)
- いたずらなどに効果的なタンパー出力を設けています。
- 設置工事やメンテナンスに便利な本体、ベース分離方式。(SMT-2はカバー、ベース分離式)
- 配線に便利な端子式。インテリアにマッチしやすいホワイトカラー。

SM-100 (屋外ホーン型)

- 屋外で使用可能な全天候型。(IPX4)
- 金属部分は全てステンレスを使用し、防錆に対応。
- 取付角度調整に便利なU字型ブラケットを付属。
- 配線はリード線方式。(600mm)

TU-600

- 音声出力の平衡／不平衡を切替ます。
- 集音マイク【SMT-1】【SMT-2】の平衡出力との組合せにより、約100mの長距離配線が可能となります。
- 不平衡→平衡、平衡→不平衡と両方の変換ができます。



■仕様

品番	SMT-1	SMT-2
電源電圧	DC8~30V (極性あり)	
消費電流	15mA以下	
出力条件	最大配線長 (平衡時:100m 不平衡時:20m) 負荷インピーダンス:600Ω ・平衡時:ツイストシールド線 ・不平衡時:シールド線、ツイストシールド線 ※ただし、設置環境によってはノイズの混入により最大配線長を満たさない場合があります。	
出力	①マイク設定: -60dBV ±10dB (ボリュームにて可変) ②ライン設定: -30dBV ±10dB (ボリュームにて可変)	
タンパー出力	無電圧接点 (b 接点) AC/DC24V・0.25A (抵抗負荷)	
使用可能周囲温度	-10℃~+50℃	
設置場所	屋内:天井取付型	屋内:壁面取付型
配線接続	端子式 (M3セルフアッブ端子)	
質量	約115g	約90g
外形観	本体:ABS樹脂 (ホワイト) カバー:PE樹脂 (ホワイト)	本体:ABS樹脂 (ホワイト)
付属品	タッピングネジ:4×20 2本 タッピングネジ:3×20 2本	

品番	SM-100
電源電圧	DC8V~DC15V (極性あり)
消費電流	5mA以下
出力条件	最大配線長 20m (シールド線) 負荷インピーダンス 600Ω以上
出力	①ライン設定 (L側) -33dB±6dB (ボリュームにて可変) ②マイク設定 (M側) -62dB±6dB (ボリュームにて可変)
使用可能周囲温度	-10℃~+50℃
設置場所	屋内 屋外 (保護等級 IPX4)
配線接続	リード線式
質量	約600g
外形観	ホーン部:ASA樹脂 取付金具:ステンレス

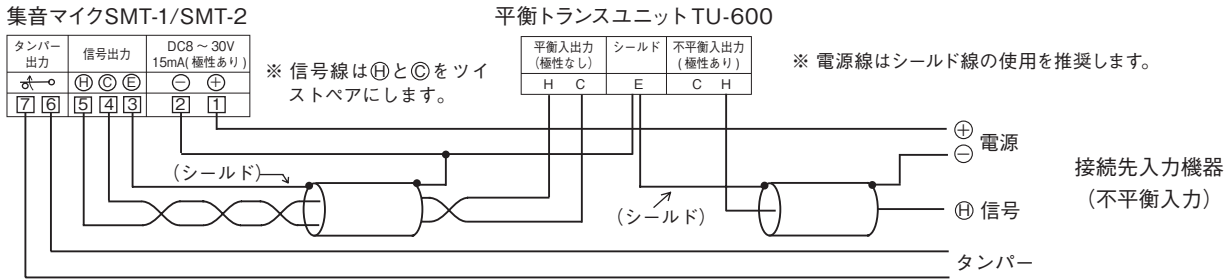
品番	TU-600
入力インピーダンス	600Ω以上
出力インピーダンス	600Ω以上
使用可能周囲温度	-10℃~+50℃
設置場所	屋内
配線接続	端子式 (M3セルフアッブ端子)
質量	約80g
外形観	本体:ABS樹脂 (ホワイト)
付属品	タッピングネジ:3×20 2本

集音マイク

【接続例】集音マイク SMT-1/SMT-2 と組み合わせる場合

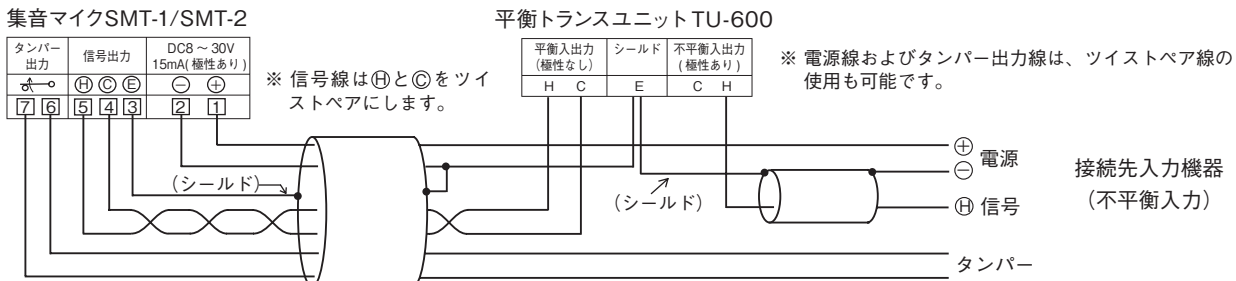
接続先入力機器が不平衡入力の場合、平衡トランスユニット TU-600 を組み合わせることによって最大配線長を伸ばすことができます。集音マイク SMT-1/SMT-2 の出力方式を「平衡」に設定します。

① 2芯ツイストシールド線を使用する。



※ 集音マイクの端子台配置は、SMT-1とSMT-2は異なります。図はSMT-1の例です。

② 6芯ツイストシールド線を使用する。



※ 集音マイクの端子台配置は、SMT-1とSMT-2は異なります。図はSMT-1の例です。

● 集音マイクと接続先入力機器間の配線距離

SMT-1またはSMT-2とTU-600間は6芯ツイストシールド線/0.3mm² (直径φ0.65mm) の使用を推奨します。
 TU-600と接続先入力機器間は単芯シールド線/0.3mm² (直径φ0.65mm) の使用を推奨します。
 SMT-1またはSMT-2と接続先入力機器間は最長100mです。
 TU-600と接続先入力機器間は不平衡での配線となり、ノイズが混入しやすいため、できる限り短く配線してください。
 ただし、設置環境によってはノイズの混入により最大配線長を満たさない場合があります。

メモ

● TU-600と接続先入力機器間の配線長を長くする場合は、SMT-1またはSMT-2とTU-600間の配線長をできる限り短くしてください。
 ・目安として、TU-600と接続先入力機器間の配線長を1m長くした場合、SMT-1またはSMT-2とTU-600間の配線長を5m短くします。

■ 品質保証とアフターサービス ■

お客様のご要望にスピーディに対応できる品質保証体制とアフターサービス体制を整えています。

■ 保守点検 ■

本商品の機能を常に正常に保つために日常点検及び定期点検を心がけてください。

■ おことわり ■

弊社の商品は各種の監視、警戒、報知、起動、威嚇、忌避、制御、護身などに使用されるもので盗難防止器、犯行防止器、災害防止器、環境破壊防止器、人身事故防止器ではありません。万一発生した盗難事故、人身事故、災害事故、環境破壊事故、施工上の不備及び機器のご使用方法の誤り、保守点検の不備、天災地変(誘導雷サージ含む)などによる事故損害については責任を負いかねますのでご了承ください。

TAKEX 竹中エンジニアリング株式会社

竹中センサーグループ		セスコン事業部	
事業本部	〒607-8156 京都市山科区東野五条通外環西入83-1	TEL(075)594-7211(代)	FAX(075)501-2085
札幌営業所	〒060-0052 札幌市中央区南二条東2-9 (大都ビル)	TEL(011)281-4641(代)	FAX(011)281-4642
仙台営業所	〒980-0802 仙台市青葉区二日町16-1 (二日町東急ビル)	TEL(022)268-2411(代)	FAX(022)268-2413
郡山営業所	〒963-8041 郡山市富田町字垣ノ腰58-1 (第2ヨコヤマビル)	TEL(024)962-4310(代)	FAX(024)962-4311
高崎営業所	〒370-0848 高崎市鶴見町1-1 (三井生命高崎ビル)	TEL(027)327-3981(代)	FAX(027)310-8577
さいたま営業所	さいたま市大宮区桜木町2-389 (フックス桜木町ビル)	TEL(048)653-7531(代)	FAX(048)653-7532
千葉営業所	〒260-0016 千葉市中央区栄町35-14 (FC千葉ビル)	TEL(043)202-2551(代)	FAX(043)202-2552
東京営業所	〒113-0033 東京都文京区本郷1-11-14 (小倉ビル)	TEL(03)5905-8081(代)	FAX(03)5905-8082
立川営業所	〒190-0023 立川市紫陽町3-18-30 (東財バスメルメゾン立川)	TEL(042)540-1665(代)	FAX(042)540-1666
横浜営業所	〒222-0033 横浜市港北区新横浜3-24-6 (ユニオンビルANNEX)	TEL(045)471-8467(代)	FAX(045)475-2912
長野営業所	〒380-0906 長野市鶴賀七瀬548-1 (ヤマギシビル)	TEL(026)229-8130(代)	FAX(026)229-8133
静岡営業所	〒422-8062 静岡市駿河区福川3-1-25 (ラ・リベルテK2F-B号)	TEL(054)203-5220(代)	FAX(054)203-5219
名古屋営業所	〒464-0075 名古屋市中区千種区山崎3-12-14 (豊島不動産ビル)	TEL(052)731-7227(代)	FAX(052)731-7225
金沢営業所	〒920-0853 金沢市本町2-7-1 (越田ビル)	TEL(076)234-7201(代)	FAX(076)234-2401
京都営業所	〒607-8156 京都市山科区東野五条通外環西入83-1	TEL(075)593-3171(代)	FAX(075)591-5422
大阪営業所	〒530-0045 大阪市北区天神西町5-17 (アクティ南森町)	TEL(06)6360-6881(代)	FAX(06)6360-6882
神戸営業所	〒651-0085 神戸市中央区八幡通3-2-11 (芙蓉ビル東館)	TEL(078)230-6112(代)	FAX(078)230-6113
広島営業所	〒730-0017 広島市中区鉄砲町5-21 (大進第三ビル)	TEL(082)223-1138(代)	FAX(082)211-1180
高松営業所	〒760-0007 高松市中央町1-26 (藤沢ビル)	TEL(087)861-6633(代)	FAX(087)861-6608
福岡営業所	〒812-0013 福岡市博多区博多駅東1-1-33 (はかた近代ビル)	TEL(092)471-6245(代)	FAX(092)481-1362
熊本営業所	〒962-0954 熊本市神水1-8-8 (フォレストビル)	TEL(096)387-3911(代)	FAX(096)387-3884
U.S. (California)	TAKEX AMERICA INC.	TEL 408-747-0100	FAX 408-734-1100
U.K. (London)	TAKEX EUROPE LTD.	TEL 01256-475555	FAX 01256-466268
AUS. (Melbourne)	TAKEX AUSTRALIA.	TEL 03-9546-0533	FAX 03-9547-9450

<http://www.takex-eng.co.jp/>

●仕様など予告なく変更する場合がありますのでご了承ください。 ●このカタログの記載内容は'10年12月現在のものです。

※このカタログについてのお問い合わせは、販売店もしくは、当社にご相談ください。

■ 販売店名 ■

CAT.NO.TD1012・02SE110-1

仕様書

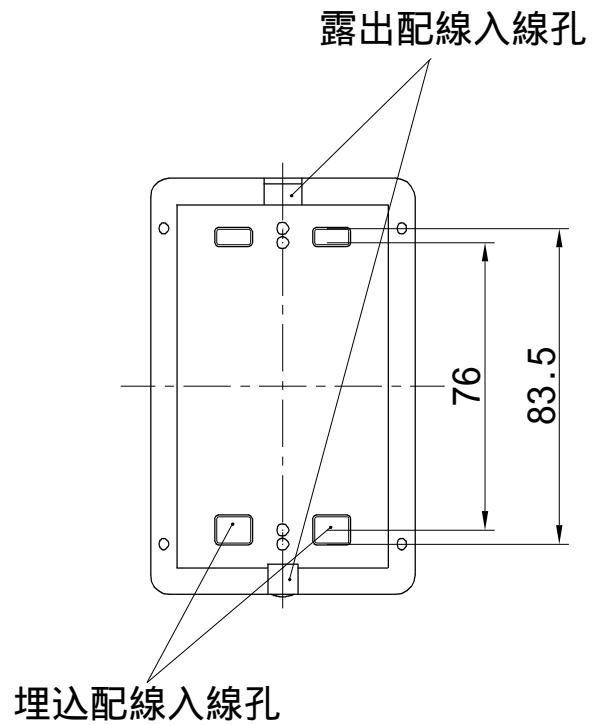
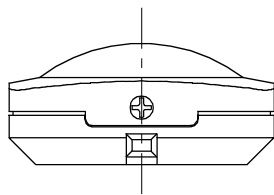
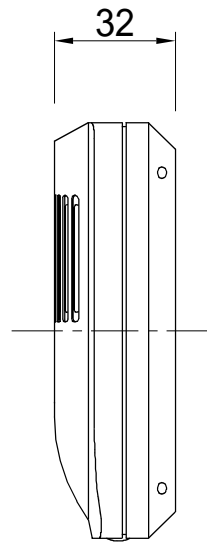
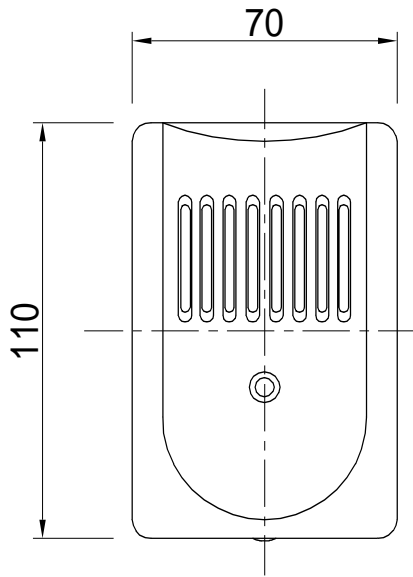
TAKEX

品名	集音マイク
品番	SMT - 2
電源電圧	DC 8 ~ 30 V (極性あり)
消費電流	15 mA以下
出力条件	最大配線長 (平衡時: 100m 不平衡時: 20m) 負荷インピーダンス: 600 ・平衡時: ツイストシールド線 ・不平衡時: シールド線、ツイストシールド線 ただし、設置環境によってはノイズの混入により最大配線長を満たさない場合があります。
出力	マイク設定: -60 dBV ± 10 dB (ボリュームにて可変) ライン設定: -30 dBV ± 10 dB (ボリュームにて可変)
タンパー出力	無電圧接点 (b接点) AC / DC 24V · 0.25A (抵抗負荷)
使用可能周囲温度	-10 ~ +50
取付場所	屋内
配線接続	端子式 (M3セルフアッパ端子)
質量	約90g
外観	ABS樹脂 (ホワイト)
付属品	タッピングネジ: 3 × 20 2本

品名 **集音マイク**品番 **SMT - 2****TAKENAKA ENGINEERING CO., LTD.**

外形寸法図

TAKEX



第三角法	尺度	1 / 2	単位	mm	品名	集音マイク
	日付		品番		SMT-2	