

本体希望小売価格 1,280,000円(税抜)

<ラックマウント金具付>
※出荷時はハードディスクユニットが搭載されていません。
別売ハードディスクユニットが必要です。

※掲載商品の価格には消費税は含まれていません。

高性能・高画質、最大64台のネットワークカメラ映像を記録



※出荷時はハードディスクユニットが搭載されていません。

キー管理システム

カメラ入力 最大64ch	RAID5/RAID6 対応	VMDサーチ機能
H.264/MPEG-4 JPEG	絞込み検索	ハードディスクユニット増設可 最大9スロット

i-PRIMO
SmartHD

高性能・高画質録画、多彩な機能を装備

- ネットワークを経由して最大64台のカメラを接続可能。
また、カメラ1台当たり最大30ipsの動画記録が可能です。
- 200Mbpsハイスループットを実現。メガピクセルカメラの記録、保存に最適。
- フルHD(1920×1080/16:9)、HD(1280×720/16:9)や3メガピクセル(JPEG)、VGA(640×480)画像の4倍SXGA(1280×960)、画像の高精細画像(メガピクセルカメラ画像)を録画対応しております。
- ネットワークカメラ画像圧縮方式H.264/MPEG4/JPEGに対応。

最大162TBのシステム構築が可能

- 本機は、ハードディスクユニット最大9台実装可能。
別売ハードディスクユニット(WJ-HDU41Q/3TB)を9台実装で27TB。



別売ハードディスクユニット

また、増設ユニット(WJ-HDE400)を最大5台接続可能。
この組み合わせにより、最大162TBのシステム構築が可能です。

RAID5/RAID6搭載による冗長性の確保

- ハードディスクの故障時にも記録画像の消失を防止するRAID5/RAID6(※)機能を搭載。

(※):RAID=Redundant Arrays of Inexpensive Disks

RAID5

RAID5では、1台のHDDが故障しても、残りの3台のHDDからデータを復旧できます。(RAID5機能には3台以上のHDDが必要です。)



RAID6

RAID6では、2台までHDDが故障しても、残りの2台のHDDからデータを復旧できます。(RAID6機能には4台以上のHDDが必要です。)



キー管理システムを採用

- DG-ND400Kは、キー管理システムを採用しております。
レコーダーの起動・初期設定には、必ず「解除キー番号」が必要となりますので事前に取得ください。

キー管理システム

※レコーダーの初期導入時には、必ず「解除キー番号」が必要となります。「解除キー番号」がないと、レコーダーの初期設定・録画などができませんのでご注意ください。

■ 定格 DG-ND400K

基本仕様	
電源	AC100 V 50 Hz/60 Hz
消費電力	170 W
使用温度範囲	+5 °C ~ +45 °C
使用湿度範囲	5 % ~ 90 % (結露なきこと)
動作時許容高度	2 000 m 以下
寸法	幅 430 mm × 高さ 132 mm × 奥行 400 mm (ゴム足 突起部含まず)
質量	HDD 未搭載時 約12.5 kg HDD9 台搭載時 約20 kg
仕上げ	前面パネル 樹脂部：ソリッドメタリック塗装 上カバー ソリッドメタリック表面印刷鋼板 後面パネル 亜鉛メッキ処理鋼板
HDD (出荷時はHDD ユニットが搭載されていません。HDD ユニットの購入は販売店に相談してください。)	
HDD 機能	3.5 型HDD × 最大9 台 RAID5 機能 (HDD が3 台以上搭載されている場合のみ運用可能) RAID6 機能 (HDD が4 台以上搭載されている場合のみ運用可能)
入出力	
増設端子	高速シリアルインターフェース(理論値1.5 Gbps)、5 系統
アラーム/コントロール端子	8 ~ 16CH アラーム入力※1、ネットワーク異常出力※2、アラーム復帰入力※1、緊急録画入力※1、残容量警告出力※2、HDD 異常出力※2、カメラ異常出力※2、異常出力※2、停電処理完了出力※3、時刻合わせ出力※4、アラーム出力※2、アラーム抑止入力※1、停電検出出力※1、外部録画モード切換※1、+5 V 出力※5(D-sub25ピン)
アラーム端子	1 ~ 7CH アラーム入力※1、17 ~ 32CH アラーム入力※1(D-sub25ピン)
クライアントPCポート	10BASE-T / 100BASE-TX / 1 000BASE-T (RJ-45)
カメラポート	10BASE-T / 100BASE-TX / 1 000BASE-T (RJ-45)
メンテナンスポート	10BASE-T (RJ-45)

- ※1 無電圧メーク接点入力 +5 V プルアップ 150 kΩ
 ※2 オープンコレクタ出力 最大DC24 V 100 mA ※3 High(+5 V ~ +12 V、最大6.3 mA)
 ※4 52 kΩ +5 V プルアップ、出力電流-100 mA / 無電圧メーク接点入力
 ※5 最大200 mA

PCで本機を操作するには以下の環境を持つPCを推奨します。

●OS	Microsoft® Windows® 7 日本語版 Microsoft® Windows Vista® Business (32ビット)日本語版 Microsoft® Windows® XP Professional SP2 日本語版* Microsoft® Windows® XP Home Edition SP2 日本語版*
●CPU	Intel® Pentium®4 3.0 GHz 以上
●メモリー	1 GB 以上 (Windows® XP の場合は、512 MB 以上)
●画面	1024×768 ピクセル以上の解像度、True color 24 ビット以上
●インターフェース	10 / 100 / 1 000 Mbps のネットワークインターフェースカードが内蔵されていること
●ウェブブラウザ	Windows® Internet Explorer® 9.0 32ビット日本語版 Windows® Internet Explorer® 8.0 32ビット日本語版 Windows® Internet Explorer® 7.0 32ビット日本語版 Microsoft® Internet Explorer® 6.0 SP2 日本語版*
●サウンド機能	サウンドカード (音声機能を使用する場合)
●その他	CD-ROM ドライブ (各種取扱説明書 (PDF ファイル) を閲覧するため) DirectX® 9.0c 以上 Adobe® Reader® (各種取扱説明書 (PDF ファイル) を閲覧するため)

*対応OSがMicrosoft® Windows® XP Home Edition SP2 日本語版、Microsoft® Windows® XP Professional SP2 日本語版の場合、Microsoft® Internet Explorer® 6.0 SP2 日本語版

最新情報はこちら ⇒ <http://panasonic.biz/security/support/technic.html>

- Adobe、Reader は、Adobe Systems Incorporated (アドビシステムズ社) の米国ならびに他の国における商標または登録商標です。
- Microsoft、Windows、Windows Vista、Internet Explorer、ActiveXおよびDirectXは、米国Microsoft Corporationの米国およびその他の国における登録商標です。
- Intel、インテル、Pentiumはアメリカ合衆国およびその他の国における Intel Corporation またはその子会社の商標または登録商標です。

本製品はRSA Security Inc.のRSA® BSAFE™ ソフトウェアを搭載しています。
 RSA® BSAFE™
 RSAはRSA Security Inc.の登録商標です。
 BSAFEはRSA Security Inc.の米国およびその他の国における登録商標です。

ONVIFS ProfileS : IPベースの物理セキュリティ製品向けの規格標準化を推進するフォーラムONVIF (オープンネットワークビデオインターフェース・フォーラム) が公開しているプロフィール。

■ 関連商品

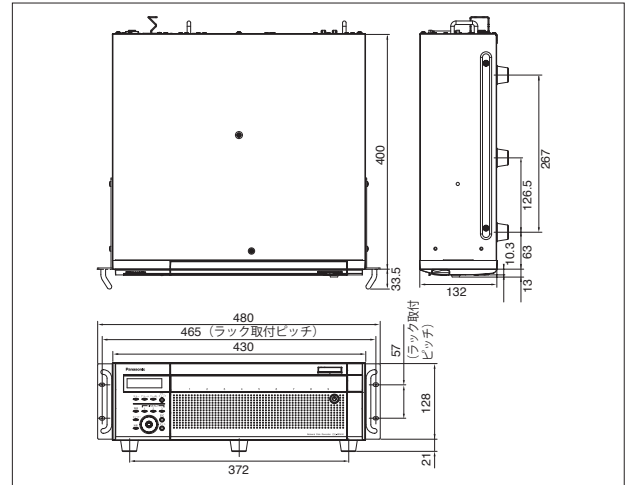
ハードディスクユニット
 [非AFTタイプ]
WJ-HDU40N (2 TB) (限)
 [AFTタイプ]
WJ-HDU41M (1 TB)
WJ-HDU41N (2 TB)
WJ-HDU41Q (3 TB)
 オープン価格



※AFT (Advanced Format Technology) : AFTタイプのHDDを使用する際はレコーダーのファームウェアVer.3.20以上のバージョンアップが必要となります。

(限) 在庫限定品: 生産中止品のため、在庫に限りがあります。在庫切れの場合は、恐れ入りますがご了承ください。

■ 寸法図 (単位: mm)



キー管理システムについて

- ① ご販売店様の登録をお願い致します。
(既に登録IDをお持ちの場合は解除キー番号発行へ)
登録IDおよびパスワードを取得してください。
(登録ID、パスワードは大切に保管してください)
- ② 解除キー番号発行 ⇒ ①で取得した登録ID、パスワードにより解除キー番号発行画面にログインしてください。解除キー番号発行には、「機器ID番号」、「起動ID番号」、「暗号ID番号」が必要となります。各ID番号は、梱包箱(側面シール)、起動情報案内カード(同梱)に記載されています。
- ③ 解除キー番号が発行されましたら、DG-ND400Kの設定画面(ブラウザ)より解除キー番号を登録してください。
また、解除キー番号は起動情報案内カードに記載し大切に保管してください。

登録ID、解除キー番号を取得するには、下記のURLのサイトにアクセスしてください。

◆ パソコン・携帯電話用

<https://eww.netreg.panasonic.co.jp/ipkms/m-jp/>
 ※携帯電話からアクセスするときは、フルブラウザ相当でアクセスしてください。
 (携帯電話の機種によっては接続できないことがあります)

◆ パソコン専用

<https://eww.netreg.panasonic.co.jp/ipkms/pc/jp.htm>

サイトは右記QRコードからアクセスできます



増設ユニット WJ-HDE400

オープン価格

- DG-ND400K × 1台につき本機を最大5台接続可能。



※出荷時はハードディスクユニットが搭載されていません。別売ハードディスクユニットが必要です。

eco ideas

パナソニックグループは環境に配慮した製品づくりに取り組んでいます

- 省エネを徹底的に追求した製品をお客様にお届けし、商品使用時のCO₂排出量削減を目指します。
- 新しい資源の使用量を減らし、使用済みの製品などから回収した再生資源を使用した商品を作り、資源循環を推進します。
- パナソニック製品は、特定の環境負荷物質[※]の使用を規制するRoHS指令の基準値にグローバルで準拠しています。※鉛・カドミウム・水銀・六価クロム・特定臭素系難燃剤

お問い合わせは

パナソニック
システムお客様ご相談センター

0120-878-410
 携帯番号・PHSからもご利用いただけます。

受付: 9時~17時30分
(土・日・祝祭日は受付のみ)

ホームページからのお問い合わせは <https://sec.panasonic.biz/solution/info/>

パナソニック システムネットワークス株式会社 セキュリティシステム事業部

〒812-8531 福岡県福岡市博多区美野島4丁目1番62号

- 製品の色は印刷物ですので実際の色と若干異なる場合があります。●製品の定格およびデザインは予告なく変更する場合があります。
- 本カタログ掲載商品の価格には、配送・設置調整費、工事費、使用済み商品の引き取り費等は含まれておりません。
- オープン価格の商品は本体希望小売価格を定めていません。●実際の製品には、ご使用上の注意を表示しているものがあります。

WW-JJ1C268

2014-04-000-P5