

本体希望小売価格 220,000円 (税抜)

<3.6倍バリアフォーカルレンズ付き><クリアドームカバー>

<カメラ取付金具付属>※レンズ交換不可。

PoE対応HUBを使わない場合別売ACアダプター WV-PS16 本体希望小売価格8,000円(税抜)が必要です。

※掲載商品の価格には消費税は含まれていません。

クラウド型サービス

みえますねっとPRO

クラウド型サービス
「みえますねっとPRO」
対応機種です。

品番変更のお知らせ i-PROシリーズおよびアクセサリ類の品番が「DG」⇒「WV」に順次変更となります。

MEGA SuperDynamic

ONVIFS

VIQS

Variable Image Quality on Specified area

[VIQS機能×2エリア]

H.264/JPEG



WV-SW559

FULL HD
Full-HD Definition
1080/30p

day/night
IR
removable

カラー白黒自動切換
IRカットフィルター切換

NO
HUMIDICATION

除湿素子搭載

Vandal
Resistant

耐衝撃性 (50J)
JIS C 60068-2-75
IEC60068-2-75準拠

Auto Back Focus

IP66
standard

軒下設置

フルHD (1920×1080) /30fps
H.264, JPEG

i-PRO
SmartHD

クロッピング機能&2エリアVIQS機能を搭載したフルHDモデル 優れた耐衝撃性※1および、軒下設置も可能な防水・防塵設計

進化したUniPhier®システムLSIを搭載

改良・強化されたパナソニック独自のプラットフォームUniPhier®システムLSIを搭載。H.264ハイプロファイル方式の高圧縮技術により、1920×1080 / 30 fpsフルHD H.264動画、640×360 / 30 fps H.264動画の2ストリーム同時配信を可能にしました。また、3メガピクセル1/3型MOSセンサーの採用により、高解像度・高画質で鮮明な3メガピクセルJPEG (2048×1536 / 最大15 fps) 配信も実現します。



H.264高圧縮技術とVIQS※2により配信データ量を低減

進化したUniPhier®システムLSIは、更に高いパフォーマンスを得ました。そのひとつが配信データ量の低減です。従来機種※3と比較して、H.264高圧縮技術では最大約30%低減。また、VIQS (指定エリア画質可変)機能により最大約20%低減。この2つの組合せにより、配信データ量は最大約50%※4の低減を実現します。この機能の効果により、狭いネットワーク帯域環境における1920×1080 / 30 fps フルHD動画配信はもとより、ネットワーク帯域に対する負荷軽減、レコーダー記録容量の低減を可能にします。

耐衝撃性に優れた素材を採用。軒下設置も可能

筐体にアルミダイカスト、ドームカバー部にクリアポリカーボネート樹脂を採用し、優れた耐衝撃性 (50J) を実現しています※1。また、IP66※5に準拠し、高い防塵性と防水性を確保。屋外や軒下設置においてもクリアな監視映像を撮影することができます。本機には、カメラ内部を低湿度に保つための除湿素子を内蔵しています。



除湿素子: カメラ内部の湿気を直接電気分解し
除去するデバイス (素子)



アルミ
ダイカスト
クリア
ポリカーボネート
樹脂

2エリアVIQS※2 (指定エリア画質可変)機能を新規搭載

WV-SW559では、撮影画角内で指定した範囲を最大2カ所まで設定することができる2エリアVIQS機能を新規搭載。重点監視エリアの視認性向上がはかれます。また、VIQS範囲以外は低解像度領域となり、映像配信データ量の低減を実現します。VIQS機能は、H.264設定時のみ適用可能。また、高解像度の指定領域は2エリア合計で全画面比40%以下の指定となります。



※写真はVIQS機能説明のためのイメージです。

クロッピング機能 (領域切り出し機能)を搭載

全体の画像配信と同時に、クロッピング画像 (切り出した画像) の配信ができます。クロッピング画像表示は、H.264 / JPEG (VGA / QVGA / 640×360 / 320×180、最大30 fps) の配信設定が可能。また、クロッピングの指定エリアを最大4カ所まで設定し、その4カ所の画像をシーケンス制御で表示できます。



※写真はクロッピング機能説明のためのイメージです。

※クロッピング機能は、「撮影モード」が「2メガピクセル [16:9] / 1.3メガピクセル [16:9] / 1.3メガピクセル [4:3]」のときに使用できます。



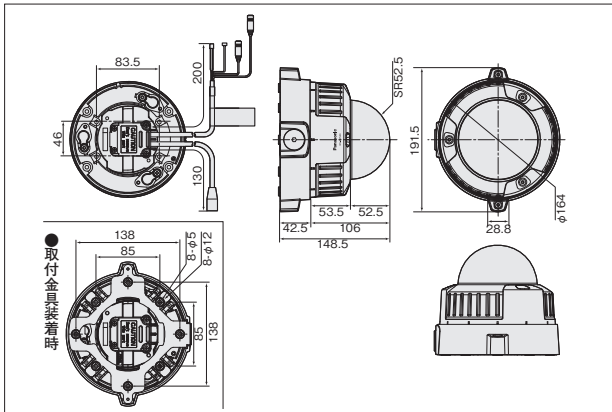
クロッピング画像
640×360

※1 耐衝撃性: 50J JIS C 60068-2-75 / IEC60068-2-75 準拠。ただし、断続的に振動が発生する場所への設置はできません。 ※2 VIQS: Variable Image Quality on Specified area ※3 従来機種: DG-NW502S [生産完了品]
※4 撮影する被写体により効果が変化する場合があります。 ※5 IP66: 外来固体物に対して「耐塵形 (6)」、水に対して「暴噴流 (6)」への保護がなされていることを示します (IEC60529 / JIS C 0920)。

■ 定格 WV-SW559

基本	
電源	DC12 V、PoE (IEEE802.3af 準拠)
消費電力	DC12 V : 850 mA、PoE 48 V : 180 mA (クラス 0 機器)
使用温度範囲	-40 °C ~ +50 °C*
使用湿度範囲	90 % 以下 (結露しないこと)
防水性	カメラ部: IP66 (IEC 60529、JIS C 0920) **
耐衝撃性	50 J (IEC 60068-2-75 / JIS C 60068-2-75) / IK10 (IEC 62262) 準拠 ※断続的に振動が発生する場所への設置はできません。
モニター出力 (画角調整用)	VBS: 1.0 V [p-p] / 75 Ω、コンポジット信号、RCA ジャック
外部 I/O ケーブル	アラーム入力 1 / カラー白黒切換入力、アラーム入力 2 / アラーム出力、アラーム入力 3 / AUX 出力 各 1 端子
マイク入力	φ 3.5 mm モノラルミニジャック 入力インピーダンス: 約 2 k Ω
マイク入力時	使用可能マイク: プラグインパワー方式 供給電圧: 2.5 V ± 0.5 V
オーディオ出力	入力レベル: 約 -10 dBV
オーディオ出力	φ 3.5 mm ステレオミニジャック (モノラル出力) 出力インピーダンス: 約 600 Ω ラインレベル
寸法	164 mm (直径) × 146 mm (高さ) × 191.5 mm (幅) (ベースカバーなし時)
質量	約 1.6 kg
仕上げ	本体: アルミダイカスト ライトグレー色 ドーム部: クリアポリカーボネート樹脂
カメラ部	
撮像素子	1/3 型 MOS センサー
有効画素数	約 310 万画素
歪査面積	4.51 mm (H) × 3.38 mm (V)
歪査方式	アプロクシマ
最低照度 (※換算値)	カラー 0.5 lx (F1.3、オートスローシャッター: Off (1/30 s)、ゲイン: On (High)) 0.03 lx (F1.3、オートスローシャッター: 最大 16/30 s、ゲイン: On (High))※
	白黒 0.06 lx (F1.3、オートスローシャッター: Off (1/30 s)、ゲイン: On (High)) 0.004 lx (F1.3、オートスローシャッター: 最大 16/30 s、ゲイン: On (High))※
スーパーダイナミック	On / Off
ダイナミックレンジ	52 dB typ. (スーパーダイナミック On 時)
ゲイン (AGC)	On (High) / On (Mid) / On (Low) / Off
暗部補正	On / Off (スーパーダイナミック Off 時のみ)
光量制御	フリッカレス (50 Hz / 60 Hz) / 屋外撮影 / 固定シャッター
シャッター速度	1/30、3/100、3/120、2/100、2/120、1/100、1/120、1/250、1/500、1/1000、1/2000、1/4000、1/10000 (スーパーダイナミック Off 時のみ)
オートスローシャッター	Off (1/30 s)、最大 2/30 s、最大 4/30 s、最大 6/30 s、最大 10/30 s、最大 16/30 s
カラー / 白黒切換	On / Off / Auto1 / Auto2
ホワイトバランス	ATW1 / ATW2 / AWC
デジタルノイズリダクション	High / Low
プライバシーゾーン	On / Off (ゾーン設定 最大 2 か所)
VIOS	On / Off (最大 2 か所)
画面内文字表示	最大 20 文字 (アルファベット、カタカナ、数字、記号) On / Off
動作検知 (VMD)	On / Off、4 エリア設定可能
レンズ部	
タイプ	3.6 倍バリフォーカルレンズ
ズーム比	3.6 倍 / 10.8 倍 EX 光学ズーム (2 メガピクセルモード 画像解像度 640 × 360 時)
焦点距離 (f)	2.8 mm ~ 10 mm
最大口径比 (F)	1 : 1.3 (WIDE) ~ 1 : 3.0 (TELE)
画角	水平 24.20° (TELE) ~ 86.60° (WIDE) ([16:9] モード時) **
調整角度	水平 (PAN) 角: 180° (時計回り)、160° (反時計回り) 垂直 (TILT) 角: ± 75° 傾き角: ± 100°

■ 寸法図 (単位: mm)



■ 関連商品 (別売)

※ 掲載商品の価格には消費税は含まれていません。

スモークドームカバー WV-CW4S 本体希望小売価格 8,000 円 (税別) 分光透過率 約 36% ※ 低照度場所では使用しないでください。	
ACアダプター WV-PS16 本体希望小売価格 8,000 円 (税別) ● DC12 V を使用する場合。	
イーサネット送電アダプター BB-HPE2 本体希望小売価格 24,800 円 (税別)	

eco ideas パナソニックグループは環境に配慮した製品づくりに取り組んでいます

- 省エネを徹底的に追求した製品をお客様にお届けし、商品使用時の CO₂ 排出量削減を目指します。
- 新しい資源の使用量を減らし、使用済みの製品などから回収した再生資源を使用した商品を作り、資源循環を推進します。
- パナソニック製品は、特定の環境負荷物質**の使用を規制する RoHS 指令の基準値にグローバルで準拠しています。*鉛・カドミウム・水銀・六価クロム・特定臭素系難燃剤

お問い合わせは パナソニック システムお客様ご相談センター

パナソニック システムネットワークス株式会社 セキュリティシステム事業部

ネットワーク部	
ネットワーク	10BASE-T / 100BASE-TX、RJ45 ネットワーク
画像解像度	撮像モード: 2 メガピクセル [16:9] H.264 1920 × 1080 / 640 × 360 / 320 × 180 最大 30 fps JPEG (MJPEG) 1920 × 1080 / 640 × 360 / 320 × 180 最大 30 fps
	撮像モード: 1.3 メガピクセル [16:9] H.264 1280 × 720 / 640 × 360 / 320 × 180 最大 30 fps JPEG (MJPEG) 1280 × 720 / 640 × 360 / 320 × 180 最大 30 fps
	撮像モード: 1.3 メガピクセル [4:3] H.264 1280 × 960 / VGA (640 × 480) / QVGA (320 × 240) 最大 30 fps JPEG (MJPEG) 1280 × 960 / VGA (640 × 480) / QVGA (320 × 240) 最大 30 fps
画像圧縮方式	撮像モード: 3 メガピクセル [4:3] H.264 1280 × 960 最大 15 fps JPEG (MJPEG) 2048 × 1536 最大 15 fps
	H.264 画質選択: 動き優先 / 標準 / 画質優先 配信方式: ユニキャスト / マルチキャスト ビットレート: (固定ビットレート / ベストエフォート配信): 64 kbps / 128 kbps / 256 kbps / 384 kbps / 512 kbps / 768 kbps / 1024 kbps / 1536 kbps / 2048 kbps / 3072 kbps / 4096 kbps / 8192 kbps / 10240 kbps / 12288 kbps / 14336 kbps (フレームレート指定): 1 fps / 3 fps / 5 fps / 7.5 fps / 10 fps / 12 fps / 15 fps / 20 fps / 30 fps
	JPEG (MJPEG) 画質選択: 0 最高画質 / 1 高画質 / 2 / 3 / 4 / 5 標準 / 6 / 7 / 8 / 9 低画質 (0 ~ 9 の 10 段階) 配信方式: PULL / PUSH
画像更新速度	0.1 fps ~ 30 fps (JPEG と H.264 同時動作時の JPEG フレームレートは制限有り) 2 メガピクセル [16:9] H.264 640 × 360 / 320 × 180 最大 30 fps MJPEG 640 × 360 / 320 × 180 最大 30 fps
クロッピング機能	1.3 メガピクセル [16:9] H.264 640 × 360 / 320 × 180 最大 30 fps MJPEG 640 × 360 / 320 × 180 最大 30 fps
	1.3 メガピクセル [4:3] H.264 VGA (640 × 480) / QVGA (320 × 240) 最大 30 fps MJPEG VGA (640 × 480) / QVGA (320 × 240) 最大 30 fps
音声圧縮方式	G.726 (ADPCM) 32 kbps / 16 kbps G.711 64 kbps
配信制御	制限なし / 64 kbps / 128 kbps / 256 kbps / 384 kbps / 512 kbps / 768 kbps / 1024 kbps / 2048 kbps / 4096 kbps / 8192 kbps
対応プロトコル	IPv6: TCP / IP、UDP / IP、HTTP、HTTPS、RTP、FTP、SMTP、DNS、NTP、SNMP、DHCPv6、MLD、ICMP、ARP IPv4: TCP / IP、UDP / IP、HTTP、HTTPS、RTP、FTP、SMTP、DNS、DDNS、NTP、SNMP、UPnP、IGMP、ICMP、ARP
最大接続数	14 (条件による)
FTP クライアント	アラーム画像送信、FTP 定期送信、FTP 定期送信失敗時、SDXC / SDHC / SD メモリーカードにバックアップ可能
マルチスクリーン	同時に 16 台のカメラの画像を表示 (自カメラ含む)
推奨 SDXC / SDHC / SD メモリーカード (別売り)**	パナソニック株式会社製 (miniSD カード、microSD カードは除く) SDXC メモリーカード: 64 GB SDHC メモリーカード: 4 GB、8 GB、16 GB、32 GB SD メモリーカード: 1 GB、2 GB
携帯電話対応	NTT ドコモ、au (KDDI)、SoftBank JPEG 画像表示、AUX 制御 (アクセスレベルによる)
携帯端末対応	iPad、iPhone、iPod touch (iOS 4.2.1 以降)、Android** 端末 (docomo P-07C) (2012 年 1 月現在) 最新情報はこちら → http://panasonic.biz/security/support/technic.html

- ※1 常時通電状態で使用の場合 (ただし、カメラの内部温度は -10 °C 以上)、設置、起動は -30 °C 以上で行ってください。内部が暖まるまではオートフォーカスは起動しません。
- ※2 取扱説明書の定めに従い設置工事が正しく行われ、かつ適切な防水処理が行われた場合のみ。
- ※3 1.3 メガピクセル [4:3] モード時は画角が狭くなります。
- ※4 独立に 2 ストリーム分の配信設定が可能です。
- ※5 SDHC / SD メモリーカードへの録画を、自動上書きなどにより繰り返して行う場合は、データ保持の信頼性を高めるため、当社別売品 (BB-HCC02 (2 GB)、BB-HCC08 (8 GB)) を推奨いたします。

■ 対応 OS とブラウザ

対応 OS	Microsoft® Windows® 7 日本語版 Microsoft® Windows Vista® 日本語版 Microsoft® Windows® XP SP3 日本語版
対応ブラウザ	Windows® Internet Explorer® 9.0 32 ビット日本語版 Windows® Internet Explorer® 8.0 32 ビット日本語版 Windows® Internet Explorer® 7.0 32 ビット日本語版 Microsoft® Internet Explorer® 6.0 SP3 日本語版
最新情報はこちら → http://panasonic.biz/security/support/technic.html	

- IPv6 で通信を行う場合は、Microsoft® Windows® 7 または Microsoft® Windows Vista® を使用してください。
- Microsoft、Windows、Windows Vista、Internet Explorer は、米国 Microsoft Corporation の米国およびその他の国における登録商標または商標です。
- iPad、iPhone、iPod touch は米国およびその他の国々で登録された Apple Inc. の商標です。
- Android は、Google Inc. の商標または登録商標です。

UniPhier® UniPhier® は、パナソニック株式会社の登録商標です。

クラウド型サービス **みえますねっとPRO**

「みえますねっとPRO」は、パソコンなどのインターネットに接続した端末からネットワークカメラやレコーダーに対し、アクセス・操作・通知などをおこなうためのクラウド型サービスです。みえますねっとPRO については <http://panasonic.biz/miemasunet/pro/> をご覧ください。

ONVIFS ProfileS: IP ベースの物理セキュリティ製品向けの規格標準化を推進するフォーラム ONVIF (オープンネットワークビデオインターフェースフォーラム) が公開しているプロフィール。

● 製品の色は印刷物ですので実際の色と若干異なる場合があります。● 製品の定格およびデザインは予告なく変更する場合があります。
● 本カタログ掲載商品の価格には、配送・設置調整費、工事費、使用済み商品の引き取り費等は含まれておりません。
● 実際の製品には、ご使用上の注意を表示しているものがあります。