

2014年5月発売予定

クラウド型サービス

みえますねっとPRO

クラウド型サービス
「みえますねっとPRO」
対応機種です。

フルHD 画像監視で簡単操作・簡単設定。最大32台^{※1}のカメラ映像を記録・再生可能

※1 カメラ拡張キット(WJ-NVE30JW)により標準9chから最大32chへ拡張可能。



<ラックマウント金具別売> <HDMI 端子×2> <マウス付属>

※HDMIケーブル(別売)同梱されておりませんので別途必要となります。

キー管理システム

カメラ入力 最大32ch ^{※1}	RAID5/RAID6 対応	動作検知サーチ
H.264/JPEG	絞込み検索	増設ユニット 最大2台接続可

i-PRO
SmartHD

※掲載商品の価格には消費税は含まれていません。

品番	搭載HDD	初期CH数/最大CH数	HDDの冗長化	価格
WJ-NV300/4	4 TB (2 TB×2)	9CH / 32CH	ミラーリングモード	本体希望小売価格 750,000 円 (税抜)
WJ-NV300/6	6 TB (3 TB×2)	9CH / 32CH	ミラーリングモード	本体希望小売価格 850,000 円 (税抜)
WJ-NV300/8	8 TB (4 TB×2)	9CH / 32CH	ミラーリングモード	本体希望小売価格 950,000 円 (税抜)
WJ-NV300R (RAID専用モデル) ^{※2}	—	9CH / 32CH	RAID5/RAID6 ^{※2}	本体希望小売価格 450,000 円 (税抜)
WJ-NVE30JW (別売カメラ拡張キット)	ライセンスを追加することで、16台、24台、32台と、カメラを追加することができます。			本体希望小売価格 200,000 円 (税抜)
WJ-NVF30JW (別売ビジネスインテリジェンス拡張キット)				本体希望小売価格 120,000 円 (税抜)

※2 RAIDを組むには別売り増設ユニット(WJ-HDE400)が必要です。

高精細画像記録・フレームレート60ips対応

フルHD画像(1920×1080)を最大32台^{※1}まで動画記録することができます。また、QXGA画像(2048×1536)や60枚/秒の画像を録画することもできます。2つのHDMIモニター出力に対応し、録画画像やカメラのライブ画像を用途に応じて高精細に表示することができます。(フレームレート:60ips対応/60fps対応カメラ接続時)

※1 カメラ拡張キット(WJ-NVE30JW)により標準9chを最大32chへ拡張可能。
標準9ch→16ch→24ch→32ch (各ステップごとにWJ-NVE30JWが必要です)

- ライブ専用サブモニター接続可(映像出力:HDMI/画像シーケンス動作機能付き)
- 全方位カメラの魚眼補正機能搭載、1chの魚眼映像を1画/4画PTZで表示可能。
- スマートフォンから映像確認可能、再エンコード配信機能による解像度指定に対応。

簡単操作・簡単設定 (PCレス)

本機にマウス(付属品)を接続し、モニター画面を見ながら簡単に操作できます。簡単設定を実現した「らくらくスタート」により、PCを使わずにカメラを自動認識し、ガイドランスに沿って設定することができます。また、カレンダーやタイムラインを使って録画画像を簡単に検索することもできます。

リアルタイム顔照合機能を搭載(オプション、別売)

事前に登録した人物の顔画像と、ライブ画像内の顔画像をリアルタイムに照合し、結果を通知することで、来店者の確認や不審者を発見することができ、犯罪の未然防止を支援します。

- ビジネスインテリジェンス拡張キット(WJ-NVF30JW)で顔照合、年齢性別判定・人数カウントに対応。(カメラ入力1に対応)

最大62 TBのシステム構築が可能

増設ユニット(WJ-HDE400)を2台接続することで、シングルモードでは最大20台、RAID5/RAID6^{※3}モードでは最大18台のHDDを使用した運用が可能です。

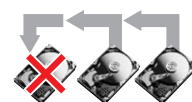
- シングルモード使用時の最大容量 62 TB (本体:8 TB+増設ユニット:27 TB×2)
- RAID5モード使用時の最大容量 48TB (WJ-NV300R + 増設ユニット: 24TB×2)
- RAID6モード使用時の最大容量 42TB (WJ-NV300R + 増設ユニット: 21TB×2)
(最大容量の条件:増設ユニット(WJ-HDE400)1台あたりHDD(3TB)×9台組込み時)

※3 RAID=Redundant Arrays of Inexpensive Disks

- シングルモード** 本体および増設ユニットのHDDにカメラ画像・音声を記録するモード。
- ミラーリングモード** 本体の2台のHDDに同じカメラ画像・音声を二重に記録するモード。交換したHDDにもう片方のHDDからデータをコピーすることが可能。(増設ユニットのHDDは使用不可。)

- HDD内蔵なしのRAID専用モデル(WJ-NV300R)をラインアップ
(RAIDを組むには別売りの増設ユニットWJ-HDE400が必要です)

RAID5 1台のHDDが故障しても、残りの2台以上のHDDからデータを復旧できます。(RAID5機能は3台以上のHDDが必要です)



RAID6 2台までHDDが故障しても、残りの2台以上のHDDからデータを復旧できます。(RAID6機能は4台以上のHDDが必要です)



SDHC/SDメモリーカードスロットとコピー端子搭載

録画されたカメラ画像をSDHC/SDメモリーカード(別売)および市販の外付けHDDやUSBメモリーにコピーできます。コピーされた画像は、専用のビューワーソフトで再生、印刷、保存することができます。

■ 定格 WJ-NV300シリーズ

基本仕様	
電源	AC100 V 50 Hz/60 Hz
消費電力	WJ-NV300/4 : 47W、WJ-NV300/6 : 48W、WJ-NV300/8 : 50W、WJ-NV300R : 40W
使用温度範囲	本体 : +5℃～+45℃、マウス(付属品) : +5℃～+40℃
使用湿度範囲	WJ-NV300/4、WJ-NV300/6、WJ-NV300/8、WJ-NV300R : 5%～90%(結露なきこと)
動作時許容高度	2000 m以下
寸法	幅 420 mm 高さ 88 mm 奥行き 300 mm (ゴム足、突起部含まず)
質量	WJ-NV300/4 約6.5 kg、WJ-NV300/6 約6.6 kg、WJ-NV300/8 約6.7 kg、WJ-NV300R 約4.8 kg
仕上げ	前面パネル ソリッドメタリック塗装、上カバー ソリッドメタリック塗装 後面パネル 亜鉛メッキ処理
HDD	
	WJ-NV300/4 HDD (2TB) ×2、WJ-NV300/6 HDD (3TB) ×2 WJ-NV300/8 HDD (4TB) ×2、WJ-NV300R HDDなし
入出力	
映像 映像出力端子	1 V[p-p] / 75 Ω、1系統 (BNC)
モニター (HDMI) 端子	HDMI、2系統 (19ピン type A端子) 1920×1080 p/60 Hz、1920×1080 i/60 Hz、1920×1080 p/50 Hz 1920×1080 i/50 Hz、720×480 p/60 Hz、720×576 p/50 Hz
音声 音声出力端子	-10 dBv 600 Ω、不平衡、1系統 (RCAピン)
その他 マウス接続ポート	1系統
コピーポート	1系統
アラーム / コントロール端子	1～9chアラーム入力※1、ネットワーク異常出力※2、アラーム復帰入力※1、 顔照合出力※2、HDD異常出力※2、カメラ異常出力※2、機器異常出力※2、 録画異常出力※2、時刻合わせ入力※1、アラーム出力※2、+5 V出力※3、(D-sub25ピン)
ネットワークポート	10BASE-T / 100BASE-TX / 1000BASE-T (RJ-45)、2系統
対応プロトコル	HTTP、RTP、TCP/IP、UDP/IP、FTP (サーバー)、SMTP、NTP (サーバー、クライアント)、 DNS、DDNS、SNMP、POP3
推奨SDHC/SDカード	パナソニック株式会社製 SDHC / SDメモリーカード対応 (miniSDカード、microSDカードには未対応) SDHCメモリーカード : 4 GB、8 GB、16 GB、32 GB SDメモリーカード : 256 MB、512 MB、1 GB、2 GB

※1 メーク接点入力 50 kΩ、5 Vプルアップ

※2 オープンコレクタ出力 DC24 V-100 mA以内 ※3 最大200 mA

PCで本機を操作するには以下の環境を持つPCを推奨します。

●OS	: Microsoft® Windows Vista® 日本語版、Microsoft® Windows® 7 日本語版※1、 Microsoft® Windows® 8.1 日本語版
●CPU	: Intel® Core™ 2 Duo 2.66 GHz 以上
●メモリー	: 1 GB以上
●画面	: 1024×768 ピクセル以上の解像度、True color 24 ビット以上
●ウェブブラウザ	: Windows® Internet Explorer® 10.0 32ビット 日本語版 Windows® Internet Explorer® 9.0 32ビット 日本語版 Windows® Internet Explorer® 8.0 32ビット 日本語版 Windows® Internet Explorer® 7.0 32ビット 日本語版
●ネットワーク機能	: 10BASE-T、100BASE-TX、または1000BASE-T 1ポート
●サウンド機能	: サウンドカード (音声機能を使用する場合)
●その他	: CD-ROMドライブ (各種取扱説明書 (PDFファイル) を閲覧するため) DirectX® 9.0c 以上 Adobe® Reader® (各種取扱説明書 (PDFファイル) を閲覧するため)

※1 Windows® XP 互換モードでは使用できません。

最新情報はこちら⇒ <http://panasonic.biz/security/support/technic.html>

●Adobe、Reader は、Adobe Systems Incorporated (アドビシステムズ社) の米国ならびに他の国における商標または登録商標です。

●Microsoft、Windows、Windows Vista、Internet Explorer、ActiveXおよびDirectXは、米国Microsoft Corporationの米国およびその他の国における登録商標です。

●Intel、Intel Core は米国およびその他の国におけるIntel Corporationの商標または登録商標です。

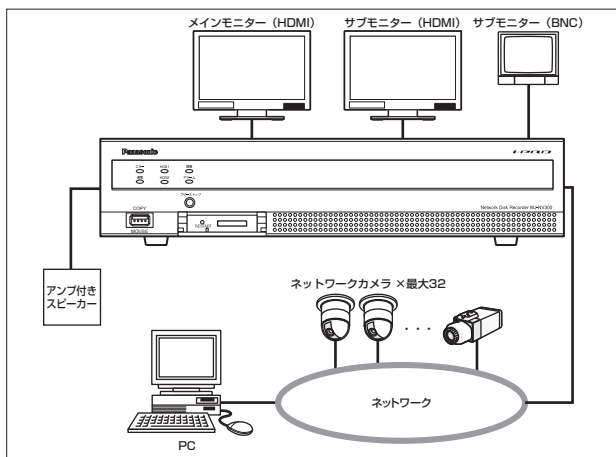
クラウド型サービス
みえますねっとPRO

「みえますねっとPRO」は、パソコンなどのインターネットに接続した端末からネットワークカメラやレコーダーに対し、アクセス・操作・通知などをおこなうためのクラウド型サービスです。みえますねっとPROについては <http://panasonic.biz/miemasu/pro/> をご覧ください。

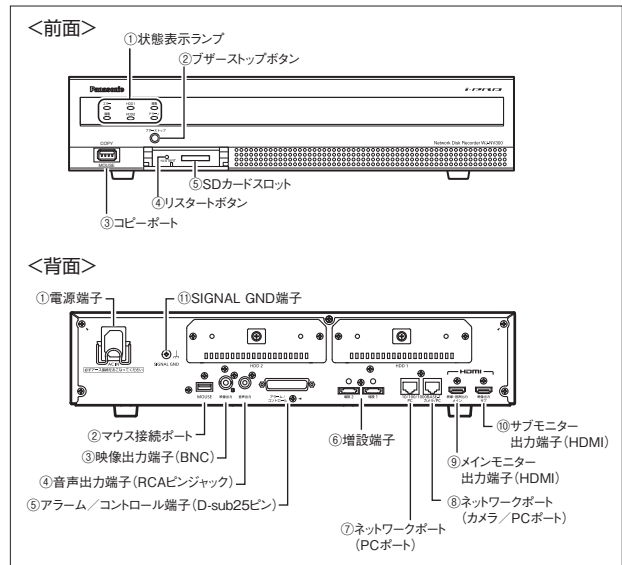
HDMI
HIGH-DEFINITION MULTIMEDIA INTERFACE

HDMI、HDMIロゴ、High-Definition Multimedia Interfaceは、米国およびその他の国におけるHDMI Licensing LLCの商標または登録商標です。

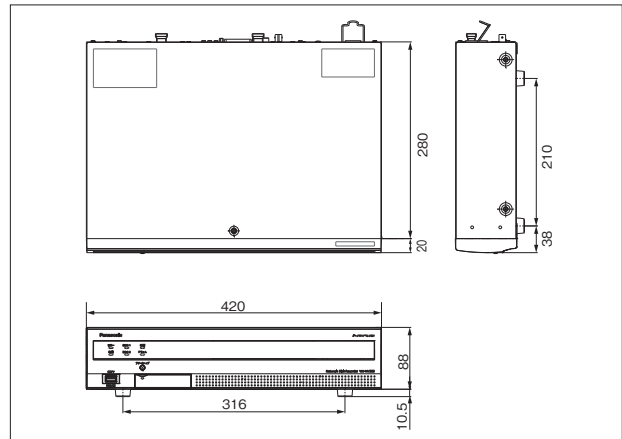
■ システム構成図 (イラストはWJ-NV300/8です)



■ 前面/背面パネル (イラストはWJ-NV300/8です)



■ 寸法図 (単位:mm) (イラストはWJ-NV300/4/6/8です)



■ 関連商品

増設ユニット

WJ-HDE400 オープン価格

●ハードディスクユニットを9台実装可能。
ネットワークディスクレコーダー WJ-NV300シリーズ 1台につき本機を最大2台接続可能。



※出荷時はハードディスクユニットが搭載されていません。別売ハードディスクユニットが必要です。

ハードディスクユニット(WJ-HDU400用)

[非AFTタイプ]

WJ-HDU40N (2 TB) 限

オープン価格

[AFTタイプ]

WJ-HDU41M (1 TB)

WJ-HDU41N (2 TB)

WJ-HDU41Q (3 TB)

オープン価格



限 在庫限定品・生産中止品のため、在庫に限りがあります。在庫切れの場合は、恐れ入りますがご了承ください。

[ラックマウント金具]

お問い合わせ先: 株式会社ワイ・ビー・エス 電話番号: 045-932-2803
品番: YBSKG032、適合機種: WJ-NV300 (専用ラックマウント金具)、
セット内容: マウント金具2個、仕上げ: ソリッドシルバー色塗装

eco ideas

パナソニックグループは環境に配慮した製品づくりに取り組んでいます

- 省エネを徹底的に追求した製品をお客様にお届けし、商品使用時のCO₂排出量削減を目指します。
- 新しい資源の使用量を減らし、使用済みの製品などから回収した再生資源を使用した商品を作り、資源循環を推進します。
- パナソニック製品は、特定の環境負荷物質[※]の使用を規制するRoHS指令の基準値にグローバルで準拠しています。※鉛・カドミウム・水銀・六価クロム・特定臭素系難燃剤

お問い合わせは

パナソニック
システムお客様ご相談センター



0120-878-410
携帯電話・PHSからもご利用いただけます。

受付: 9時～17時30分
(土・日・祝祭日は受付のみ)

ホームページからのお問い合わせは <https://sec.panasonic.biz/solution/info/>

パナソニック システムネットワークス株式会社 セキュリティシステム事業部

〒182-8531 福岡県福岡市博多区美野島4丁目1番62号

- 製品の色は印刷物ですので実際の色と若干異なる場合があります。
- 製品の定格およびデザインは予告なく変更する場合があります。
- 本カタログ掲載商品の価格には、配送・設置調整費、工事費、使用済み商品の引き取り費等は含まれておりません。
- オープン価格の商品は本体希望小売価格を定めていません。
- 実際の製品には、ご使用上の注意を表示しているものがあります。

WW-JJ1C517

2014-05-000-P2