

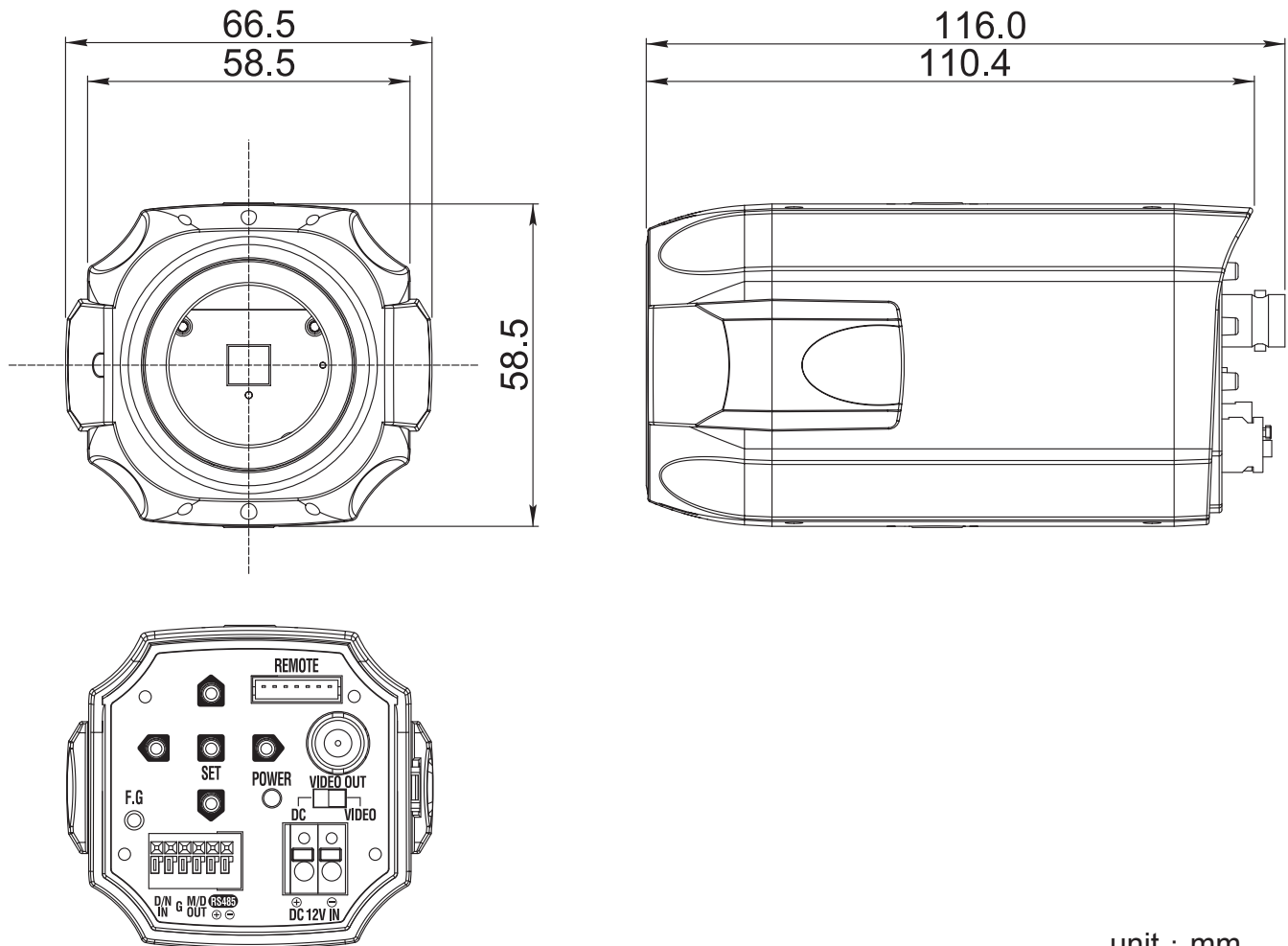
52 万画素超高感度デイナイトボックスカメラ (SONY Super HAD CCD & WINNER6 DSP Module)

定 格

撮像素子：1/3 型 SONY Super HAD CCD
 有効画素数：52 万画素
 解像度：650TV 本（高感度モード時白黒 700TV 本）
 最低照度：カラー時 0.01Lux / 超高感度モード時 0.00002Lux (senseup x512)
 レンズ：別売 (C / CS マウント) DC / VIDEO 対応 (スイッチ切替)
 シャッタースピード：1/60 - 1/120,000
 電源 / 消費電力：DC12V±10% / 170mA
 動作周囲温度 / 湿度：-10 ~ +50°C / 30% ~ 80% (RH、非結露)
 外形寸法 / 質量：66.5(W)×58.5(H)×110.4(D)mm / 約 600g
 機能：IR フィルター / BLC&HLC / 3D+2D DNR / OSD / 映像反転 (上下左右)
 / デジタルズーム (×16) / DIS / 動体検知 / フリッカレス
 ボディ：(カラー) ホワイト&ブラック / (材質) 亜鉛&アルミニウム特殊合金

- カメラ本体の電源 AC アダプタ及びレンズは別売
- 同型のワンケーブル (重畳式) タイプ有 (ALDC-G7351VP)

外形寸法図



unit : mm

発 行	製品型番	整理番号
防犯カメラ 販売工事センター	ALDC-G7351	FB13-0117