

Super WDS 搭載 52 万画素超高感度デイナイトボックスカメラ

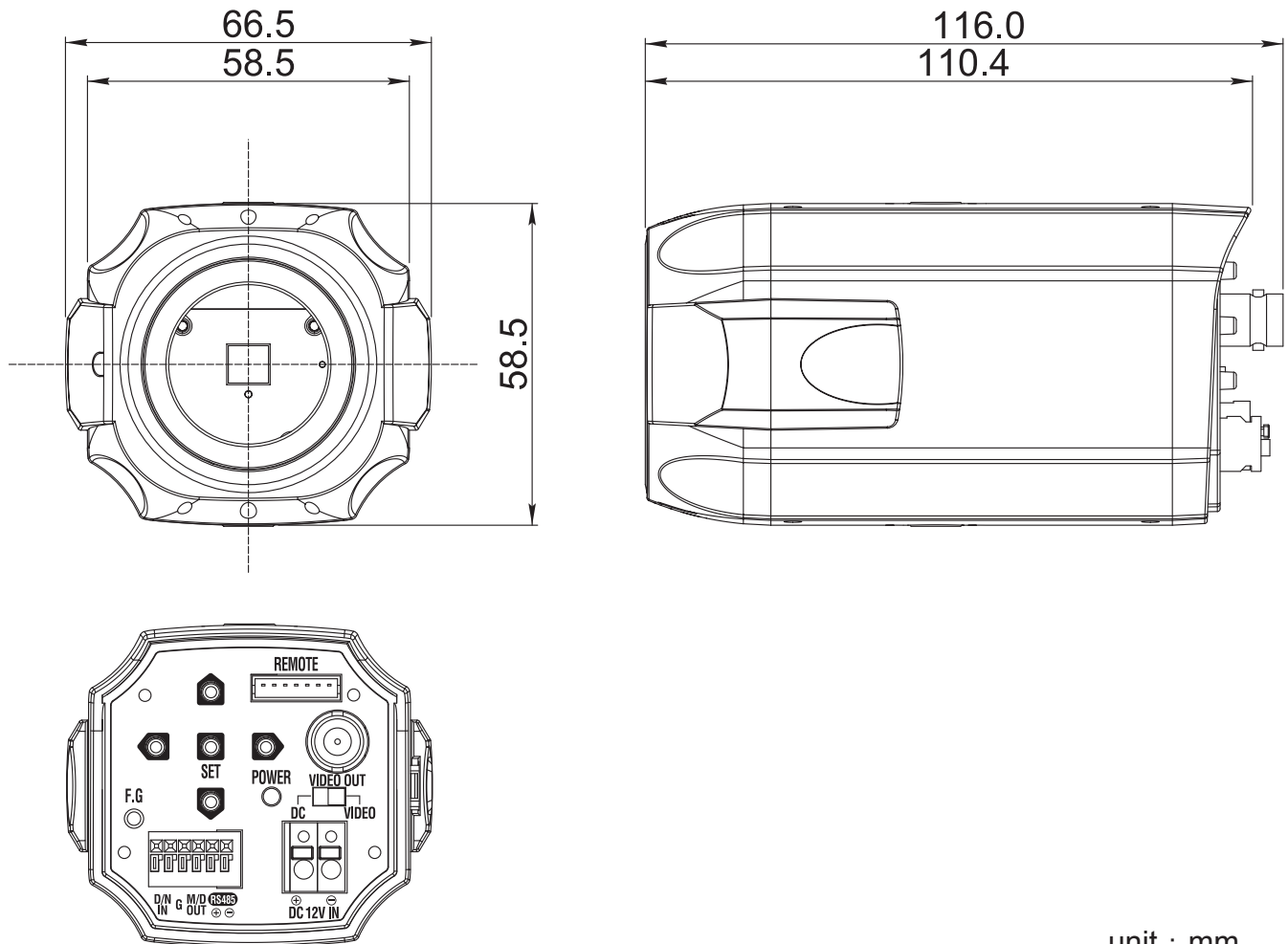
(SONY Double Scan Color CCD & SV5 DSP Module)

定 格

撮像素子 : SONY 1/3" Double Scan Color CCD
 有効画素数 : 52 万画素
 解像度 : 650TV 本 (高感度モード時白黒 700TV 本)
 最低照度 : カラー時 0.01Lux / 超高感度モード時 0.00002Lux (senseup x512)
 WDS : ×128
 レンズ : 別売 (C / CS マウント) DC / VIDEO 対応 (スイッチ切替)
 シャッタースピード : 1/60 - 1/120,000
 電源 / 消費電力 : DC12V±10% / 160mA
 動作周囲温度 / 湿度 : -10 ~ +50°C / 30% ~ 80% (RH、非結露)
 外形寸法 / 質量 : 66.5(W)×58.5(H)×110.4(D)mm / 約 600g
 機能 : IR フィルター / BLC & HLC / 3D+2D DNR / OSD / 映像反転 (上下左右)
 / デジタルズーム (×16) / DIS / 動体検知 / フリッカレス
 ボディ : (カラー) ホワイト & ブラック / (材質) 亜鉛 & アルミニウム特殊合金

- カメラ本体の電源 AC アダプタ及びレンズは別売
- 同型のワンケーブル (重畳式) タイプ有 (ALDC-G7355VP)

外形寸法図



発行	製品型番	整理番号
防犯カメラ 販売工事センター	ALDC-G7355	FB13-0117