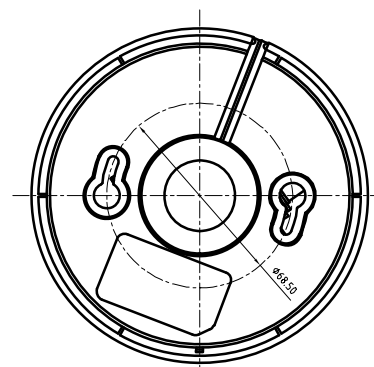
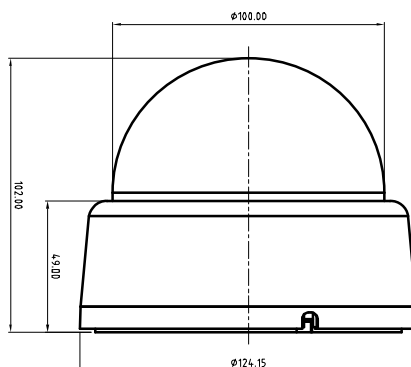


バリフォーカルレンズ搭載 38万画素室内型赤外線ドームカメラ AVIRD-542H

	AVIRD-542H
TV方式	NTSC規格に準拠
撮像素子	1/3型 SONY SuperHAD CCD
有効画素数	38万画素
同期方式	内部同期
映像出力	VBS 1Vp-p 75ohm
水平解像度	カラー540TV本 白黒600TV本
レンズ	焦点距離 絞リ 水平角度 垂直角度
	f=2.8 ~ 10.0mm AUTO(F1.2~360) 101.8°~28.6° 74.3°~21.5°
S/N比	50dB以上(AGC OFF)
最低照度	0.02Lux(F1.2、IR OFF) / 0Lux (IR ON)
電子シャッター	1/60~1/100,000秒、1/100秒
ホワイトバランス	2000°K~ 8000°K
搭載LED数	35個 x 850nm
投光距離	室内: 35m
赤外線照射角	内側:20° 外側:50°
設定スイッチ	ELC ON/OFF, BLC ON/OFF, FL ON/OFF, D/N ON/OFF
動作周囲温度	-10°C~+50°C
動作周囲湿度	10%~85%RH(非結露)
供給電源	DC12V(10.5V~30.0V) or AC24V(12-28.8V)
消費電流	最大480mA
外形寸法/質量	125(W)×102(H)mm /約400g



※上記の仕様は改良のため予告なく変更する場合があります。