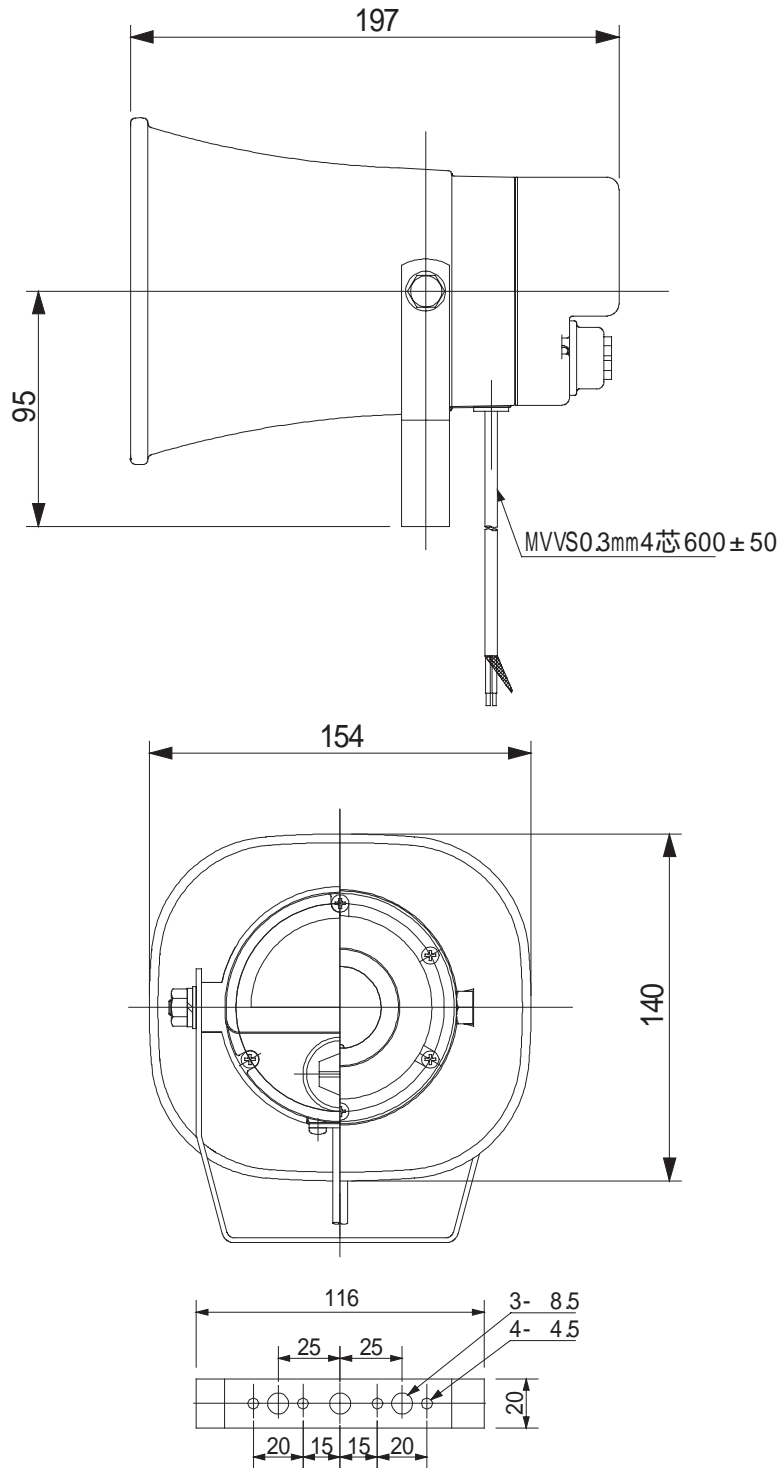


外形寸法図

TAKEX



| | | | | | |
|------|----|----|----|----|----------|
| 第三角法 | 尺度 | 単位 | mm | 品名 | 集音マイク |
| | | 日付 | | 品番 | SM - 100 |

仕様書

TAKEX

| | |
|----------|--|
| 品名 | 集音マイク |
| 品番 | SM - 100 |
| 電源電圧 | DC 12V (極性有) |
| 動作電圧範囲 | DC 8.0V ~ 15.0V |
| 消費電流 | 5mA以下 |
| 出力条件 | 最大配線長: 20m (シールド線) 負荷インピーダンス 600 以上 |
| 出力 | ライン設定 (L側) - 33dB ± 6dB (ボリュームにて可変) マイク設定 (M側) - 62dB ± 6dB (ボリュームにて可変) |
| 使用可能動作温度 | -10 ~ +50 |
| 設置場所 | 屋内 / 屋外 (保護等級: IPX4) |
| 配線接続 | リード線式 |
| 寸法 | W154 × H190 × D197 (mm) |
| 質量 | 約600g |
| 外観 | ホーン部: ASA樹脂 取付金具: ステンレス |

品名 **集音マイク**

品番 **SM - 100**

**TAKENAKA ENGINEERING CO., LTD.**