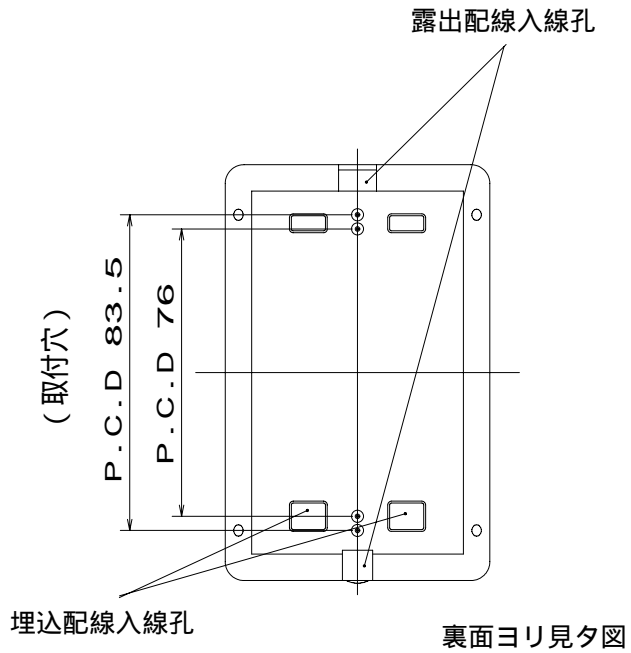
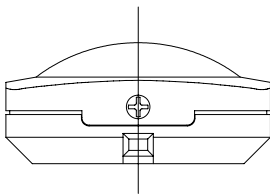
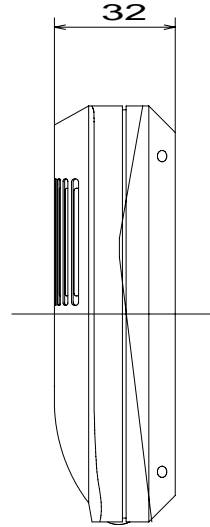
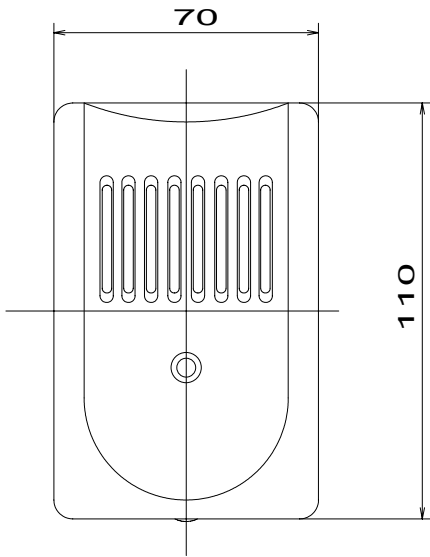


# 外形寸法図



AK942800  
1/2-MM

|      |           |    |    |        |       |
|------|-----------|----|----|--------|-------|
| 第三角法 | 尺度        | 単位 | mm | 品名     | 集音マイク |
|      |           | 日付 |    | 品番     |       |
| 図面番号 | AS - 0130 |    |    | SM - 2 |       |

# 仕 様 書

|          |  |
|----------|--|
| 品 名      | 集音マイク  |
| 品 番      | SM - 2   |
| 電 源 電 圧  | DC 12 V (極性あり DC 8 . 0 V ~ 15 . 0 V)   |
| 消 費 電 流  | 5 mA以下   |
| 出 力 条 件  | 最大配線長 20 m (シールド線)<br>不可インピーダンス 600 以上   |
| 出 力      | ライン設定 (L側)<br>- 33 dB ± 6 dB (ボリュームにて可変)<br>マイク設定 (M側)<br>- 62 dB ± 6 dB (ボリュームにて可変) |
| 配 線 接 続  | 端子式 (M3セルフアップ端子)   |
| 設 置 場 所  | 屋内   |
| 使用可能周囲温度 | - 10 ~ + 50  |
| 重 量      | 約95 g  |
| 外 観      | カバー部 : PE樹脂 ベース部 : ABS樹脂   |

|       |        |
|-------|--------|
| 品名    | 品番     |
| 集音マイク | SM - 2 |
| 管理番号  | 日付     |

TAKENAKA ENGINEERING CO.,LTD.