

天吊用ブラケット

定 格

設置条件：天井用（伸縮2段、屋内用）

材質：圧延鋼板 アルミ合金

全長：310-470mm

接地面：Φ120mm

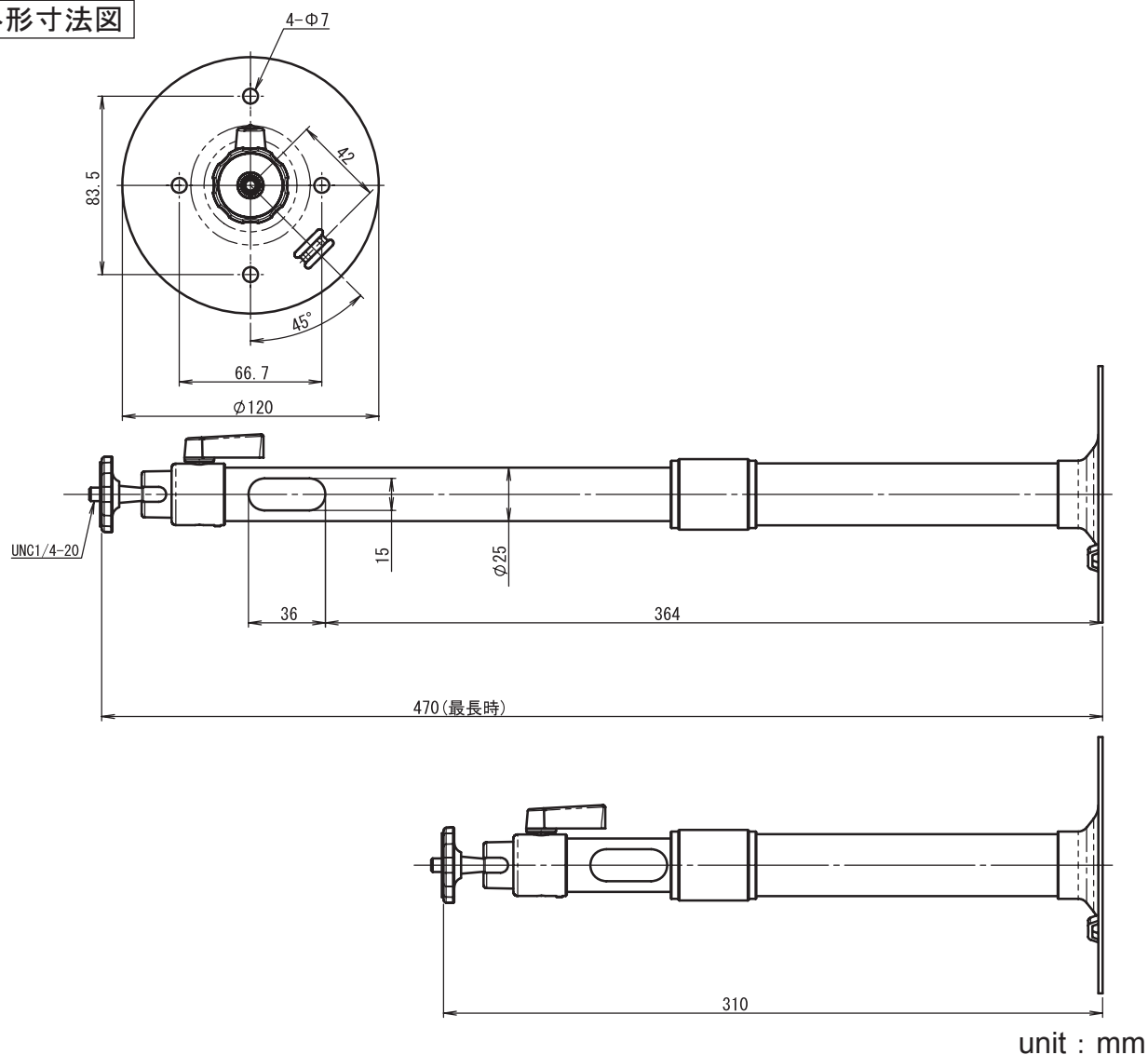
最大許容重量：4kg（推奨 2kg）

角度調整：前後 90 ~ -20° 回転 360°

質量（本体）：約 0.38kg

塗装色：シルバー

外形寸法図



unit : mm

発行	製品型番	整理番号
防犯カメラ 販売工事センター	WH-11	FB01-1109